

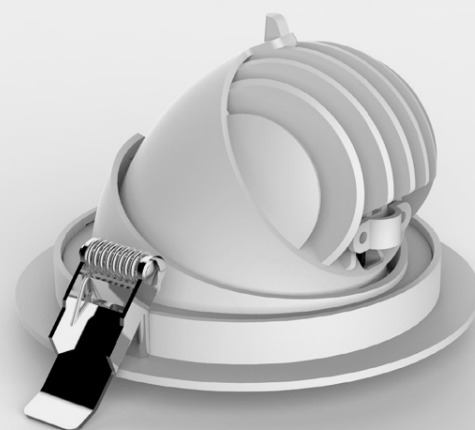
DOWNLIGHT 10W BASCULANTE MUGARRA

Características

- Larga vida útil. Más de 50.000 horas
- Alta eficiencia lumínica
- Hasta un 80% de ahorro
- IP 20

Aplicaciones

- Diseñado para aplicaciones de iluminación general en oficinas, supermercados, tiendas, escuelas, hoteles, etc.
- También se usa frecuentemente para áreas públicas, como escaleras, vestíbulo, recepción, corredores, etc.



Especificaciones Técnicas del Producto

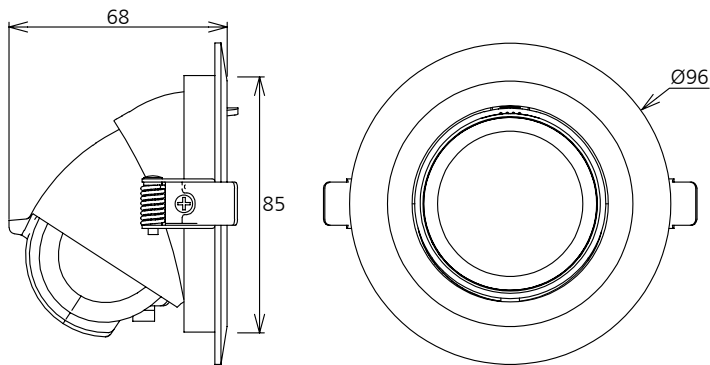
No Regulable

CCT	2700K	3000K	4000K	5000K
LUMENES	720 Lm	750 Lm	800 Lm	780 Lm
POTENCIA	10W			
MODELO	MUG-10W			
REGULABLE	No			
VOLTAJE	AC230V			
FRECUENCIA	50 Hz			
FACTOR DE POTENCIA	≥0.9			
CRI	≥80			
ÁNGULO DEL HAZ	15°/24°			
CORRIENTE SALIDA	230 mA			
Tª FUNCIONAMIENTO	-20 ~45°C			
Tª ALMACENAMIENTO	-20 ~65°C			
IP	IP 20			
VIDA ÚTIL	40.000 horas			
DIMENSIONES	Ø96*68mm Recorte 85-90mm			

Regulable

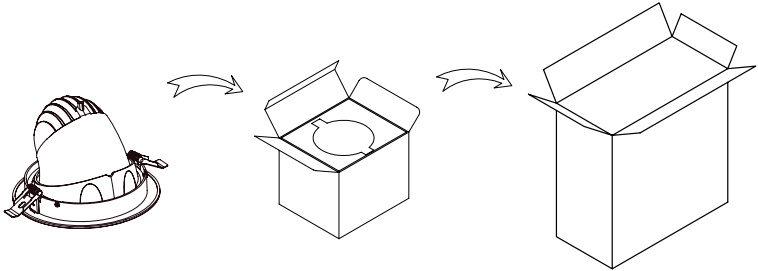
CCT	2700K	3000K	4000K	5000K
LUMENES	700 Lm	730 Lm	770 Lm	750 Lm
POTENCIA	10W			
MODELO	MUG-10W-D			
REGULABLE	Sí			
VOLTAJE	AC230V			
FRECUENCIA	50 Hz			
FACTOR DE POTENCIA	≥0.9			
CRI	≥80			
ÁNGULO DEL HAZ	15°/24°			
CORRIENTE SALIDA	215 mA			
Tª FUNCIONAMIENTO	-20 ~45°C			
Tª ALMACENAMIENTO	-20 ~65°C			
IP	IP 20			
VIDA ÚTIL	40.000 horas			
DIMENSIONES	Ø96*68mm Recorte 85-90mm			

Dimensiones

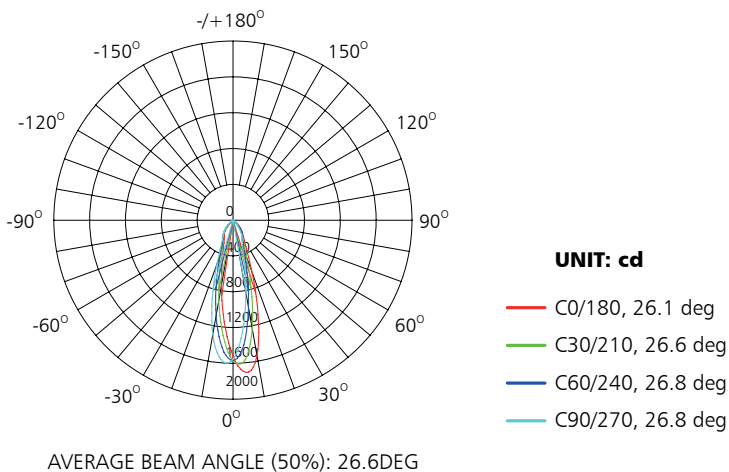


Información Embalaje

CONTENIDO	MEDIDAS CARTON (cm) L*A*H	PESO BRUTO	PESO NETO
36 PC/CTN	43,5*33*29	12,3 kg	9 kg



Especificaciones Ópticas



Especificaciones Ópticas

Distribución espectral

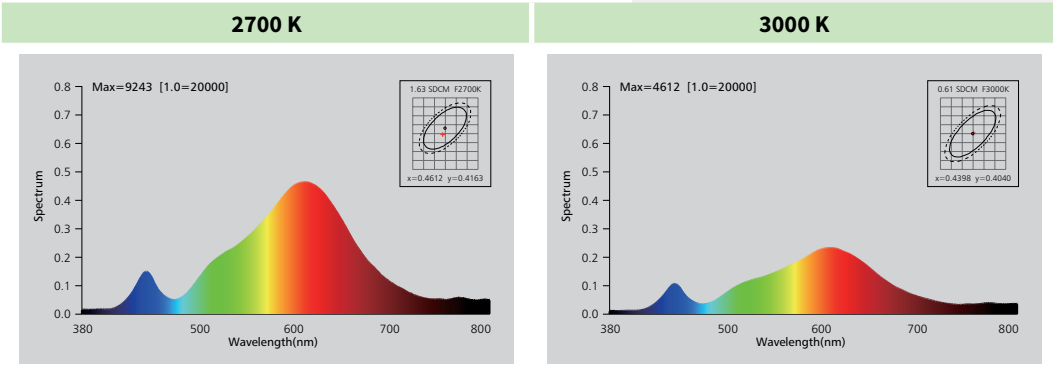


Diagrama de intensidad polar

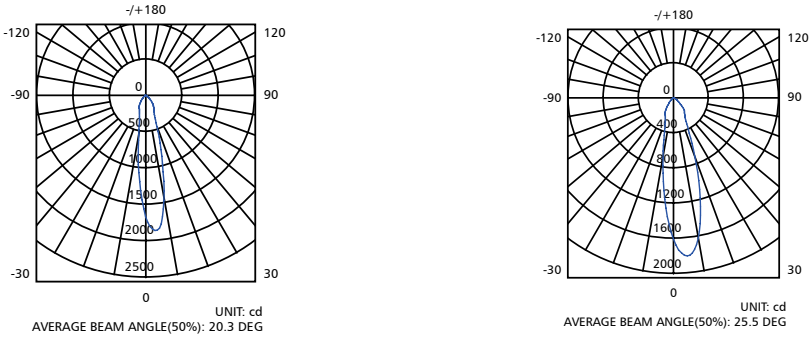


Diagrama cartesiano de intensidad

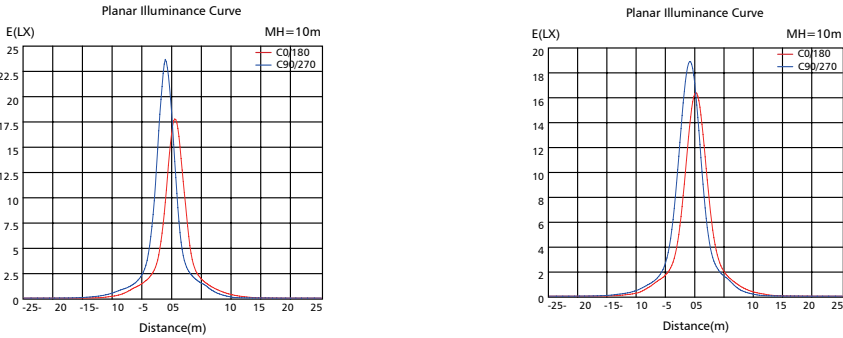
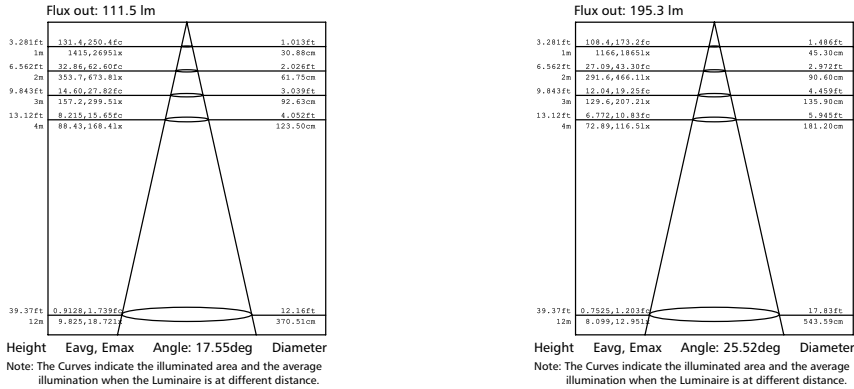


Diagrama de haz



Especificaciones Ópticas

4000 K 5000 K

Distribución espectral

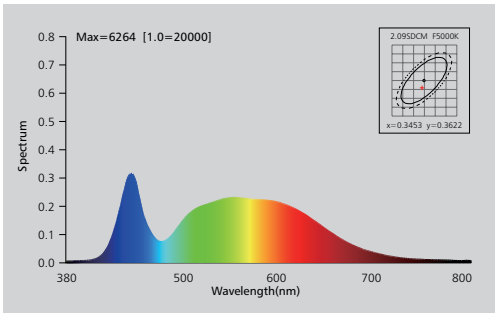
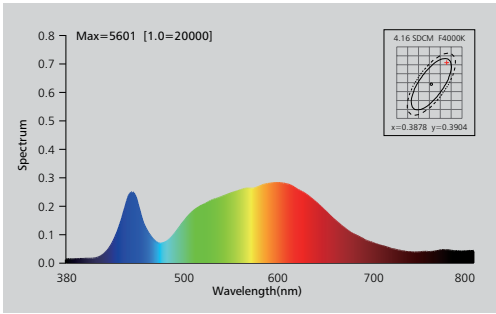


Diagrama de intensidad polar

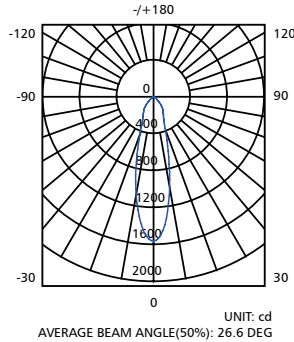
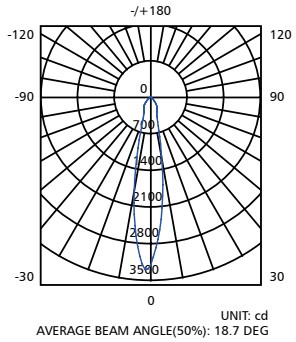


Diagrama cartesiano de intensidad

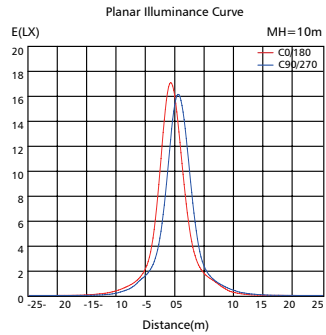
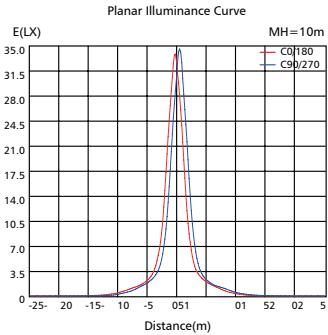
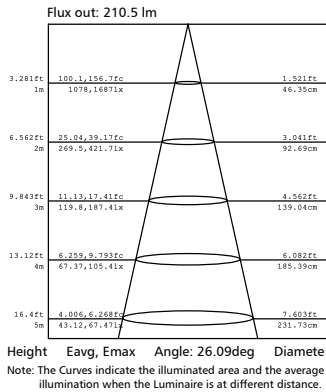
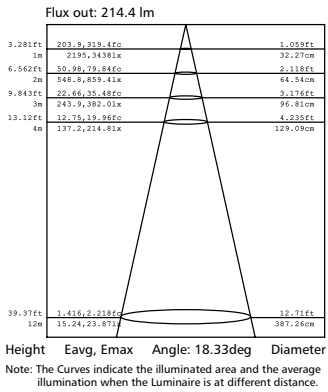
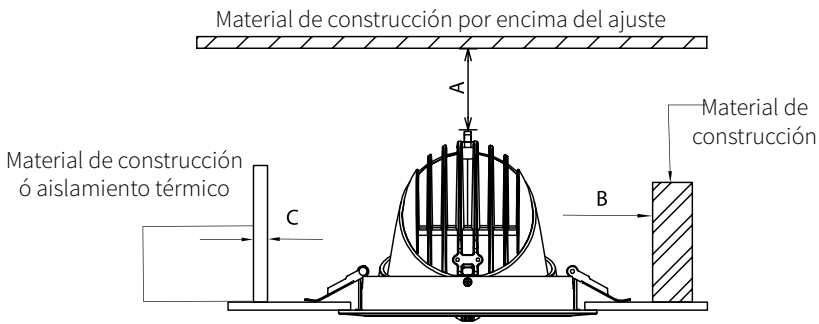


Diagrama de haz



Instalación



<p>Abertura de techo Ø85-90mm</p> <p>1</p>	<p>Conecte la fuente de alimentación</p> <p>Clips de resorte</p> <p>2</p>
<p>A. Sostenga los clips de resorte</p> <p>B. Empujar el downlight en su posición</p> <p>3</p>	<p>Clips de resorte</p> <p>Techo</p> <p>4</p>

POESSA, S.A.

Avda. Cervantes, 35 - C.P. 48970 Basauri - Bizkaia (España)

Tel +84 94 671 30 00

www.poessa.com